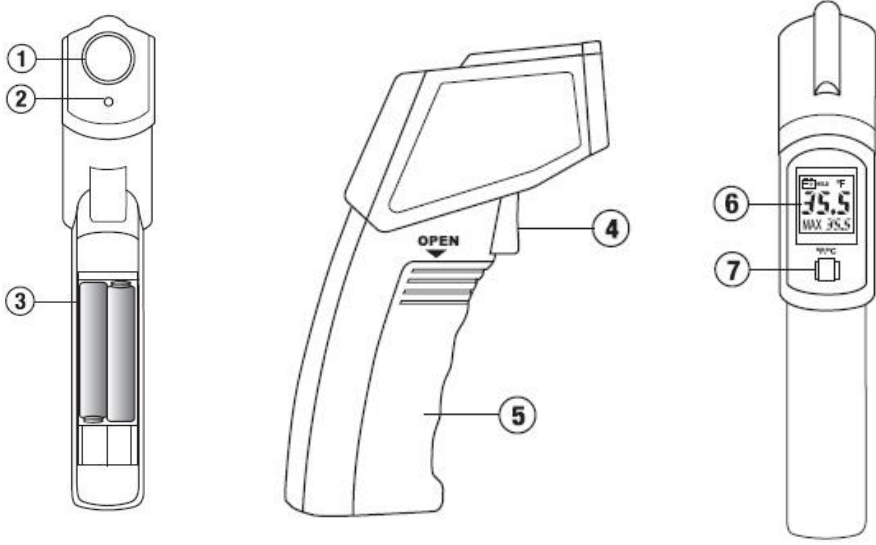
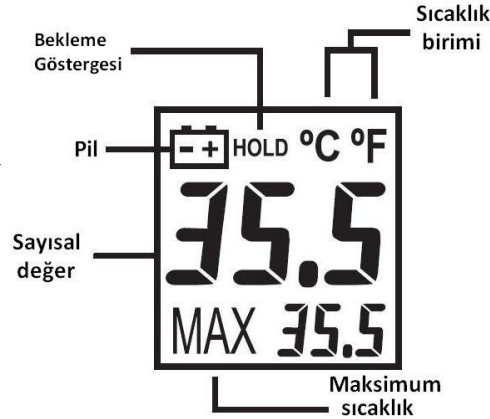


52224-A Kızılötesi Termometre



1. Kızılötesi Sensör
2. Lazer
3. Pil Yuvası (2 AAA)
4. Ölçüm ve/veya Lazer Deklanşörü
5. Pil Kapağı
6. LCD Gösterge Ekranı
7. °C / °F düğmesi



Güvenlik Bilgisi

Cihazı düzenli olarak temiz bir bezle silin. Cihaz üzerinde aşındırıcı ve eritici çözücüler kullanmayın.

Dikkat! Lazeri göze ya da yansayan yüzeylere tutmayın!

Uyarılar

- Kaynak makinesilerinden, endüksiyon ısıtıcılarından ve EMF kaynaklarından uzak tutun.
- Termometre ani sıcaklık değişikliklerine maruz kaldığında, cihazın istikrara yeniden kavuşması için 15dakika bekleyin.
- Cihazı sıcaklığın yüksek olduğu ortamlarda muhafaza etmeyin.
- Cihazın kontakt lenslerinin kirlenmesini önlemek için, kullandıktan sonra taşıma kutusuna koyun.

Genel Özellikler:

Gösterge: 4 dijit LCD

Gösterge Aydınlatması: Arkaplan LED

Görüş Alanı: 12:1

Hedef Göstergesi: Lazer nokta

Yayma Kuvveti: 0,95'e ayarlı

Kapanma: 15 saniyeden sonra otomatik kapanma

Sıcaklık aralığı: -58 ile 932°F / -50 ile 500°C

Hassasiyet: $\pm 2^{\circ}\text{C}$ ($\pm 4^{\circ}\text{F}$) veya ölçümün %2si

Kararlılık: $0,5^{\circ}\text{C}$ / $0,5^{\circ}\text{F}$

Tekrar Edilebilirlik: ölçümde $\pm 1\%$ ya da $\pm 1^{\circ}\text{C}$ (2°F)

Saklama Koşulları: -10~60°C, 14~140°F, %75RH

Çalışma Koşulları: 0~40°C, 32~104°F, %10~90RH

Yanıt Süresi: 0,5saniye

Pil Ömrü: Yaklaşık 15 saat (alkalin ile)

Ağırlık: 180gr

Kullanma Talimatı:

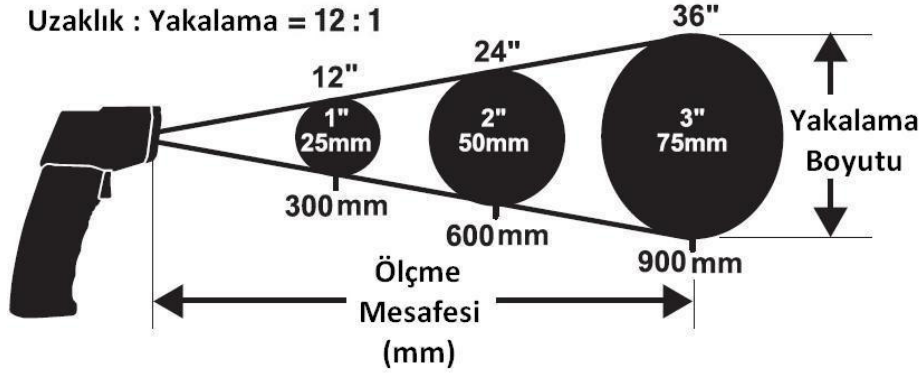
• Ölçüm Deklanşörü

Sıcaklık ölçmek için, cihazı nesneye doğru tutun ve deklanşöre basın. Sıcaklık ölçümü LCD ekranında belirecektir. Deklanşör bırakıldığında, ölçüm 15 saniye daha ekranda görülebilir. 15 saniyeden sonra termometre, pilden tasarruf etmek için otomatik olarak kapanacaktır.

Not: Görüş alanını ve uzaklık-yakalama oranını hesaba kattığınızdan emin olun. Lazer sadece referans noktasını hedef almak için kullanılır.

- **Uzaklık/Yakalama Oranı**

Doğru ölçüm yapabilmek için, ölçmek istediğiniz alanın, yakalama alanınızdan daha büyük olduğundan emin olun. Ölçtüğünüz sıcaklık, taradığınız alanın ortalama sıcaklığıdır. Hedef küçüldüğünde, mesafenin de küçülmesi gerekir.



- **Yayma Kuvveti (Emisyon yapabilirliği):**


Yayma Kuvveti, maddelerin enerji emme özelliğini belirtir. Çoğu organik madde ve oksidasyona uğramış yüzeylerin yayma kuvveti 0,95tir. Metal yüzeyler ve parlak yüzeylerin yayma kuvveti daha düşüktür ve kusurlu ölçümler verebilir. Ölçüm yaparken lütfen bunu dikkate alın.

- **Bakım:**

Partikülleri üfleyerek uzaklaştırın. Kalanları, nazikçe lens fırçasıyla fırçalayın. Yüzeyini pamuklu bezle dikkatlice silin. Bez su ile ıslatılmış olabilir.

Not: Lensi temizlemek için su dışında, herhangi bir çözünürlük kullanmayın!

- **Pilin Değiştirilmesi:**

Pil seviyesinin voltajı güvenilir ölçüm yapabilecek seviyenin altına düştüğü zaman,  sembolü ekranda belirir. Pili değiştirmek için, pil bölümün kapağını kabartmalı yerden aşağı iterek çıkarın.

